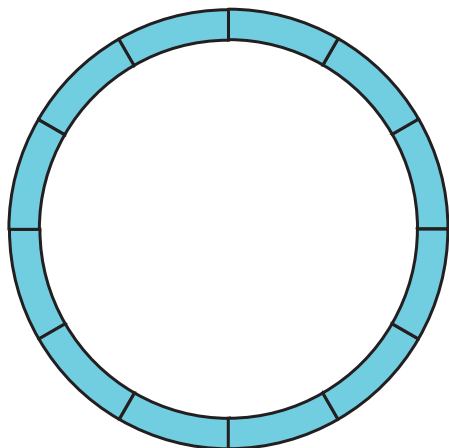


START-SET: PERSONENZUG V20 #37126 / #38126

V20 Passenger Train Starter Set · Coffret de départ Train à voyageurs · Startset Lokale trein



Empfohlene Brettgröße
Recommended area of layout
Surface minimale de montage
Minimale opbouwoppervlakte:
ca. 140 x 140 cm

Grundfläche
ground area
Surface utilisée
Grondoppervlakte:
ca. 120 x 120 cm

- 1 x Diesellok V20 mit Analog Sound
- 2 x Personenwagen
- 12 x 35211 R1 (Bogen 600 mm)
- 1 x 35270 Anschlussklemme
- 1 x 35285 Verbindungsclip (14 St.)
- 1 x Fahrregler
- 1 x Netzteil
- 2 x 35268 Schaltmagnet
- 1 x 36039 Handentkuppler

- 1 x Loco diesel V20 avec son analogique
- 2 x Wagons à voyageurs
- 12 x 35211 Rail courbes R1, r = 600 mm
- 1 x 35270 Fiches des connexion
- 1 x 35285 Clips de rail (14 ps.)
- 1 x Régulateur de vitesse
- 1 x Bloc d'alimentation
- 2 x 35268 Aimant de rail
- 1 x 36039 Système d'attelage

- 1 x V20 Diesel Loco with Analog Sound
- 2 x Passenger Cars
- 12 x 35211 Curved Track R1, r = 600 mm
- 1 x 35270 Power Clamps
- 1 x 35285 Track Clips (14 pcs.)
- 1 x Speed control
- 1 x Power supply
- 2 x 35268 Track Magnet
- 1 x 36039 Uncoupling Wand

- 1 x Diesel locomotief V20 met analoge sound
- 2 x Rujitwagens
- 12 x 35211 Gebogen railstuk R1, r = 600 mm
- 1 x 35270 Aansluitclips
- 1 x 35285 Railverbindingsclip (14 stuks)
- 1 x Snelheidsregelaar
- 1 x Netadapter
- 2 x 35268 Schakel magnet
- 1 x 36039 Ontkoppelgereedschap



Technische und farbliche Änderungen vorbehalten. Maße und Abbildungen sind freibleibend. Alle Angaben erfolgen ohne Gewähr.
All information subject to change without notice.
Informations susceptibles de modification.
Wijzigingen in kleurstelling, technische gegevens, maten en afbeeldingen zijn onder voorbehoud.
37126-90-7010

0-24 V



Erstbetrieb

Bitte beachten Sie, dass der einwandfreie Lauf der Lok nur mit sauberen Schienen und Rädern gewährleistet ist.

Wir empfehlen, die Lok jeweils ca. 20 min je Fahrtrichtung ohne Belastung einfahren zu lassen, damit das Modell einen optimalen Rundlauf und eine gute Zugkraft erhält. Gleichzeitig wird die Pufferbatterie für das Soundmodul aufgeladen.

Sound

Die Lok ist bereits mit einem analogen Sound mit stufenlos regelbarer Lautstärke ausgestattet. Der Lautstärkeregler befindet sich hinter der abnehmbaren Rauchkammertür.

Hinweise:

Das Sound-System ist mit einer Pufferbatterie ausgestattet, die eine Soundwiedergabe auch bei langsamer Geschwindigkeit (z.B. Rangierfahrt) ermöglicht. Die Pufferbatterie wird stets während der Fahrt im Spielbetrieb bei normaler und höherer Geschwindigkeit (ab ca. 7 V) geladen.

Sollte sich die Batterie vollständig entladen haben (etwa nach längerem Nichtgebrauch), erfolgt das Fahrgeräusch generell erst wieder bei normaler Fahrt (ab ca. 7 V Gleisspannung) bis die Pufferbatterie ihren Ladezustand erreicht hat.

Der Sound ist nur für den analogen Betrieb auf entsprechenden Anlagen bestimmt. Auf Digitalanlagen empfiehlt es sich die Lautstärke komplett auf das Minimum zu reduzieren, da sonst eine ständige Soundwiedergabe mit der höchsten Fahrstufe auch bei stehender Lok erfolgt.

Initial Operation

For best performance, your model should only be run on smooth and perfectly clean tracks with reliable electrical contact to all track sections.

We recommend letting the locomotive run without a train for 20 minutes in both directions, to properly break it in. This will help achieve optimal performance and longevity for the locomotive. During this time, the buffer battery in the sound system will become fully charged.

Sound

The locomotive is equipped with an analog sound system. The volume control is accessed by gently pulling off the front of the smokebox (the front part of the locomotive's boiler).

Please note:

The sound system is equipped with a buffer battery, which enables sound output even at low speed. The battery charges when the train is run at medium or higher speeds (above approx. 7 V).

If the battery is completely discharged (such as after weeks of non-use), the sound will only be heard when operating at medium or higher speeds (above approx. 7 V).

If operating on a Digital/DCC system without a digital decoder installed in the locomotive, it is advisable to turn the volume down completely, since the sound will operate as if moving at the highest speed, even when the locomotive is standing still.

Mise en marche

Veillez noter qu'un fonctionnement sans faille du modèle n'est garanti que sur des rails propres.

Nous vous recommandons de faire rouler la locomotive pendant 20 minutes dans chaque sens, sans charge, afin d'obtenir un fonctionnement optimal et une bonne puissance de traction. De cette manière, la batterie tampon pour le module de sons est chargée.

Sonore

La locomotive est déjà équipée de son analogique à réglage continu du volume. Le réglage continu du volume être par la porte détachable de la boîte à fumée.

Attention:

Le système de son est équipé d'une batterie tampon permettant une lecture de son même en cas d'une très basse vitesse (p.ex. mouvement de manœuvre). La batterie est toujours chargée lors du mouvement en mode de jeu aux vitesses normales et plus élevées (à partir d'env. 7 V).

Si la batterie est complètement déchargée (environ après plusieurs semaines ou après des mouvements de manœuvre pendant un plus long temps), le son de la conduite ne redémarre généralement que lors des conduites normales (à partir d'env. 7 V de tension continue).

Le son n'est destiné que pour le service analogique aux systèmes correspondants. Pour les systèmes numériques, il convient de réduire le volume au minimum, sinon, le son est émis en permanence à l'étape de conduite la plus élevée, même si la locomotive est arrêtée.

In gebruikname

Wij wijzen u erop, dat goede rij-eigenschappen van de loc uitsluitend gegarandeerd zijn op schone rails.

Wij adviseren om de loc onbelast ca. 20 minuten naar iedere rijrichting te laten rijden, zodat het model optimaal wordt ingeregen en een goede trekkracht ontwikkelt. Daardoor wordt de accu voor de stroombuffer van de sound module opgeladen.

Sound

De locomotief is reeds voorzien van een analoge soundmodule met een traploos instelbaar volume. De volumeregelaar bevindt zich achter de afneembare rookkastdeur.

Attentie:

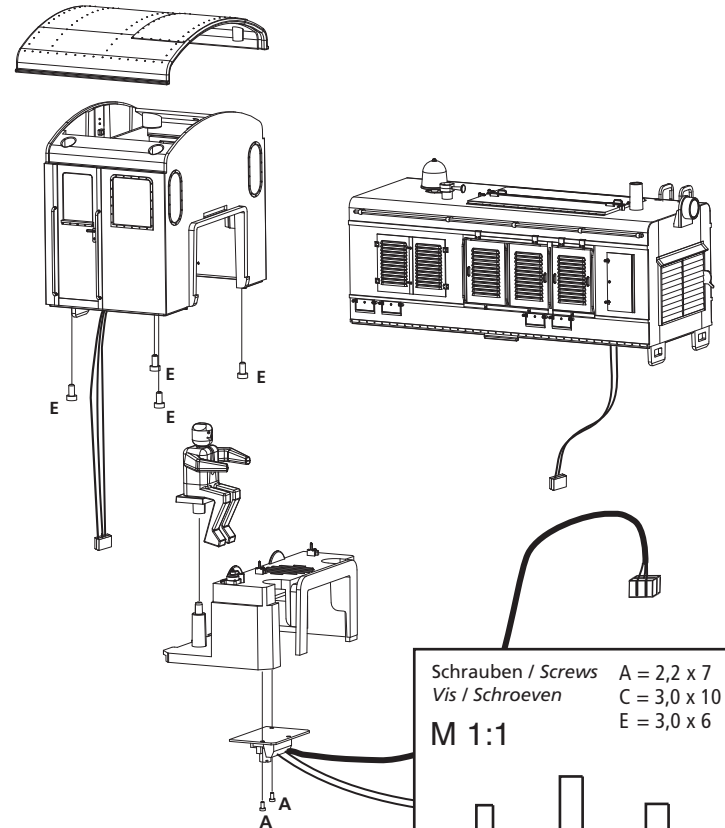
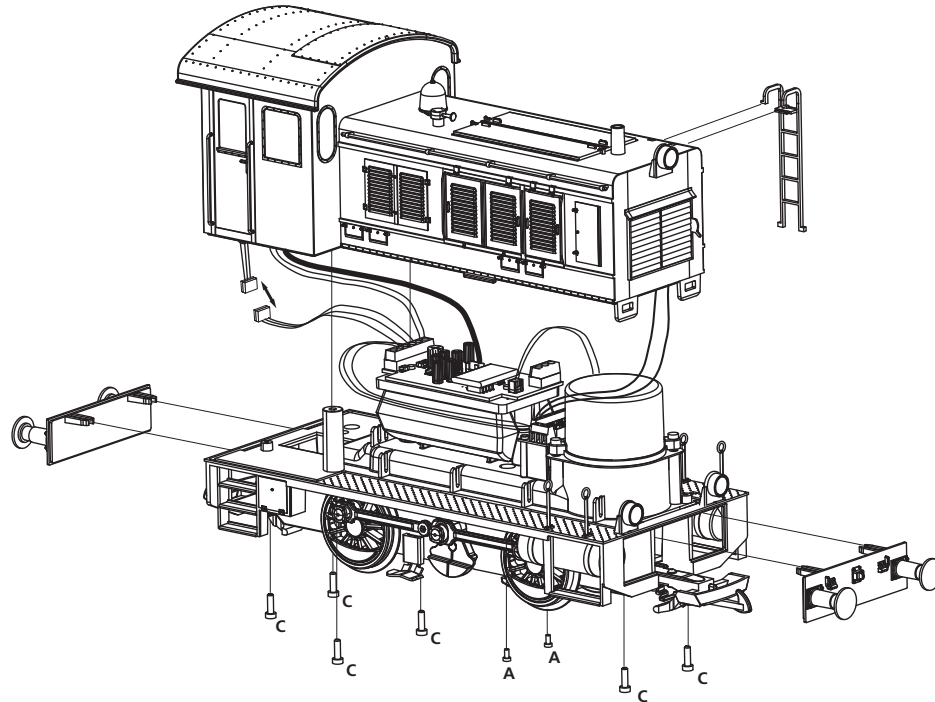
Het sound systeem is voorzien van een accu voor een stroombuffer, die ook bij een zeer langzame snelheid (b.v. rangeersnelheid) sound weergave mogelijk maakt. De accu wordt steeds opgeladen gedurende het rijden bij normale en hogere snelheid (vanaf ca. 7 V).

Mocht de accu zich volledig hebben ontladen (na meerdere weken stilstand), dan zal de sound module pas weer geluid produceren bij een normale rijnsnelheid (vanaf ca. 7 V railspanning). De sound module is bedoeld voor het bedrijf op analoge modelbanen.

Op digitale modelbanen adviseren wij om het volume op het absolute minimum te zetten, omdat de sound module anders een geluid zal weergeven alsof de locomotief op de hoogste snelheid rijdt, ook als de loc stilstaat.

MONTAGEANLEITUNG

Service instructions
Manuel d'utilisation
Gebruiksaanwijzing

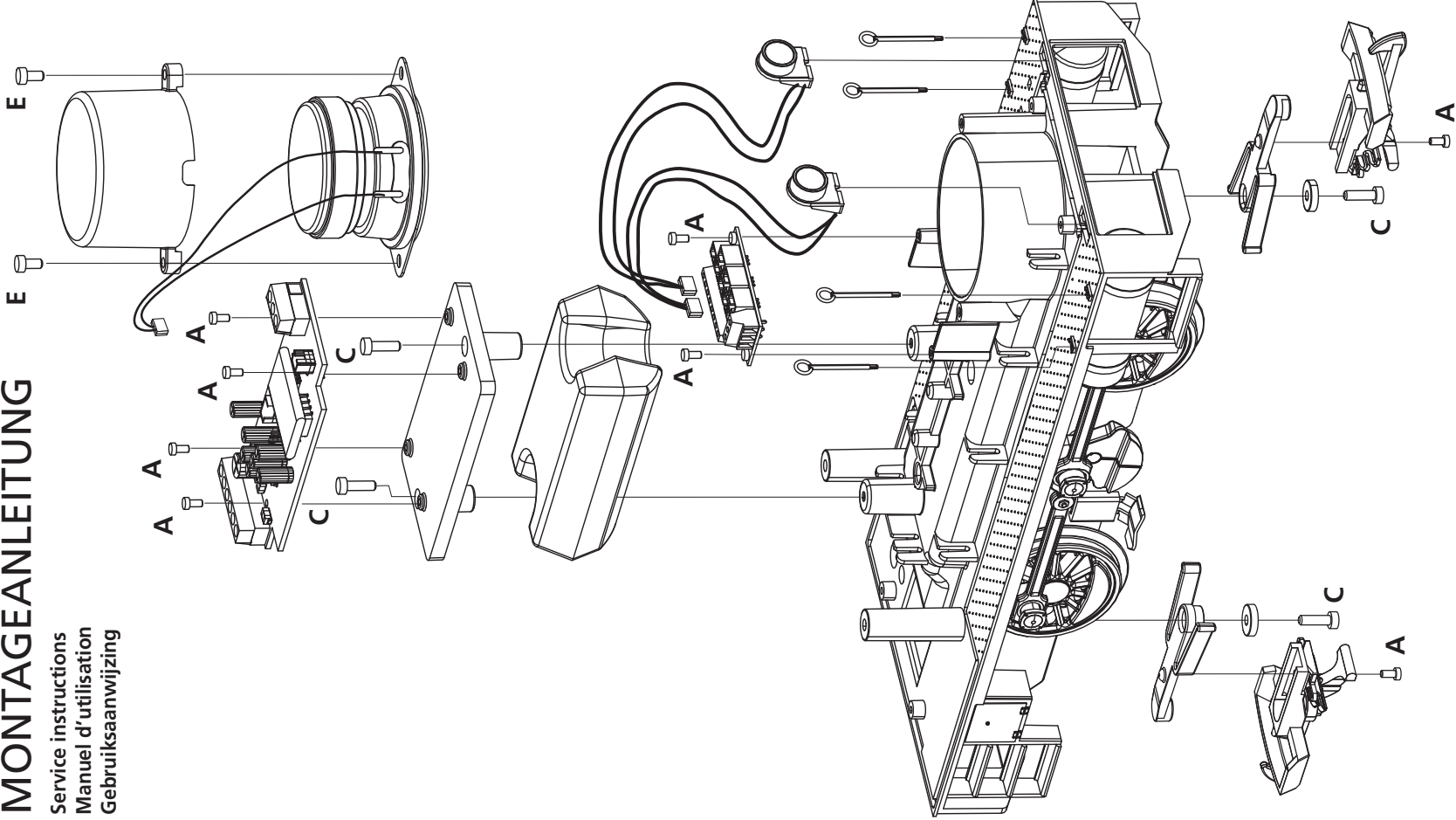


Schrauben / Screws A = 2,2 x 7
Vis / Schroeven C = 3,0 x 10
E = 3,0 x 6
M 1:1

A C E

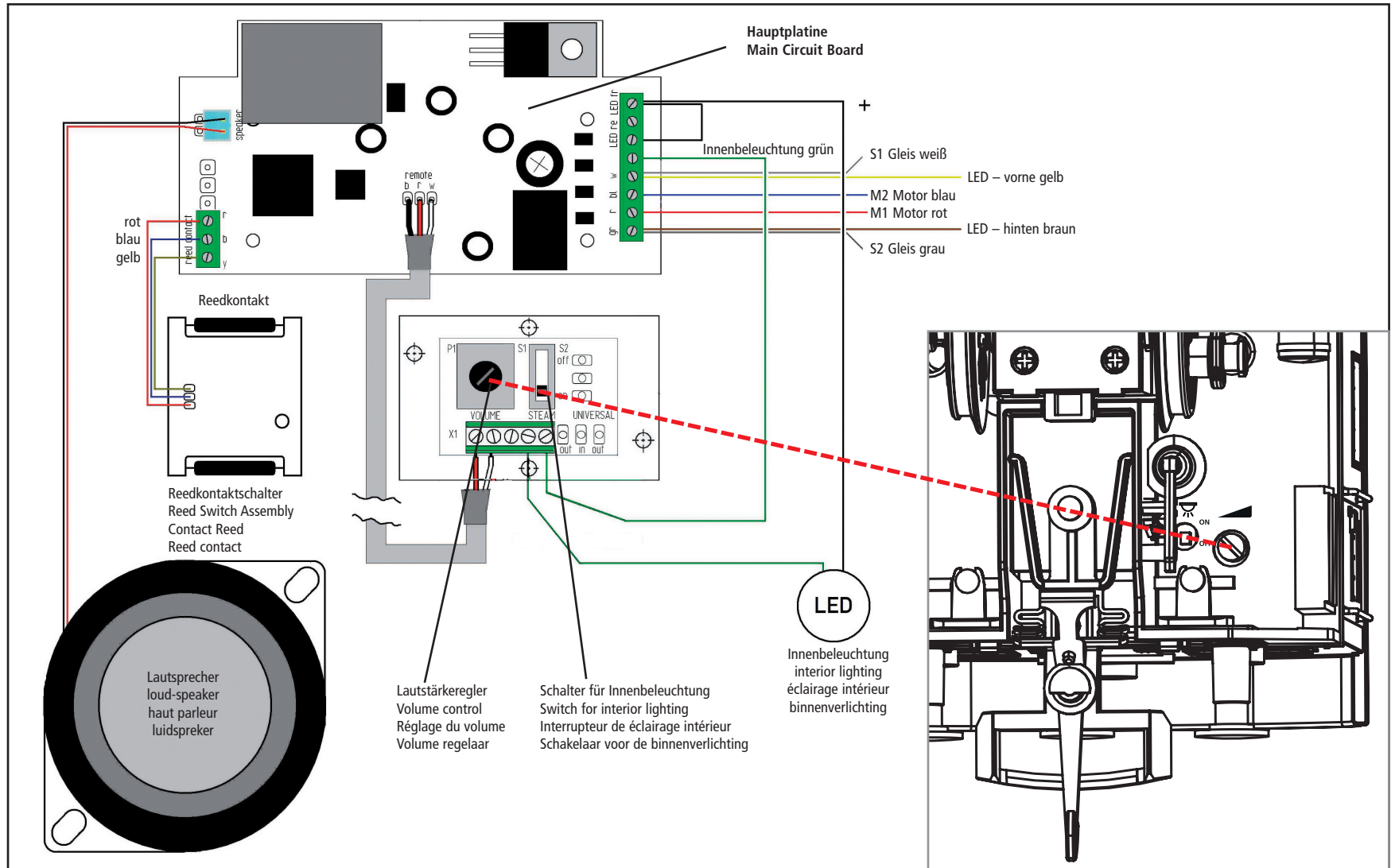
MONTAGEANLEITUNG

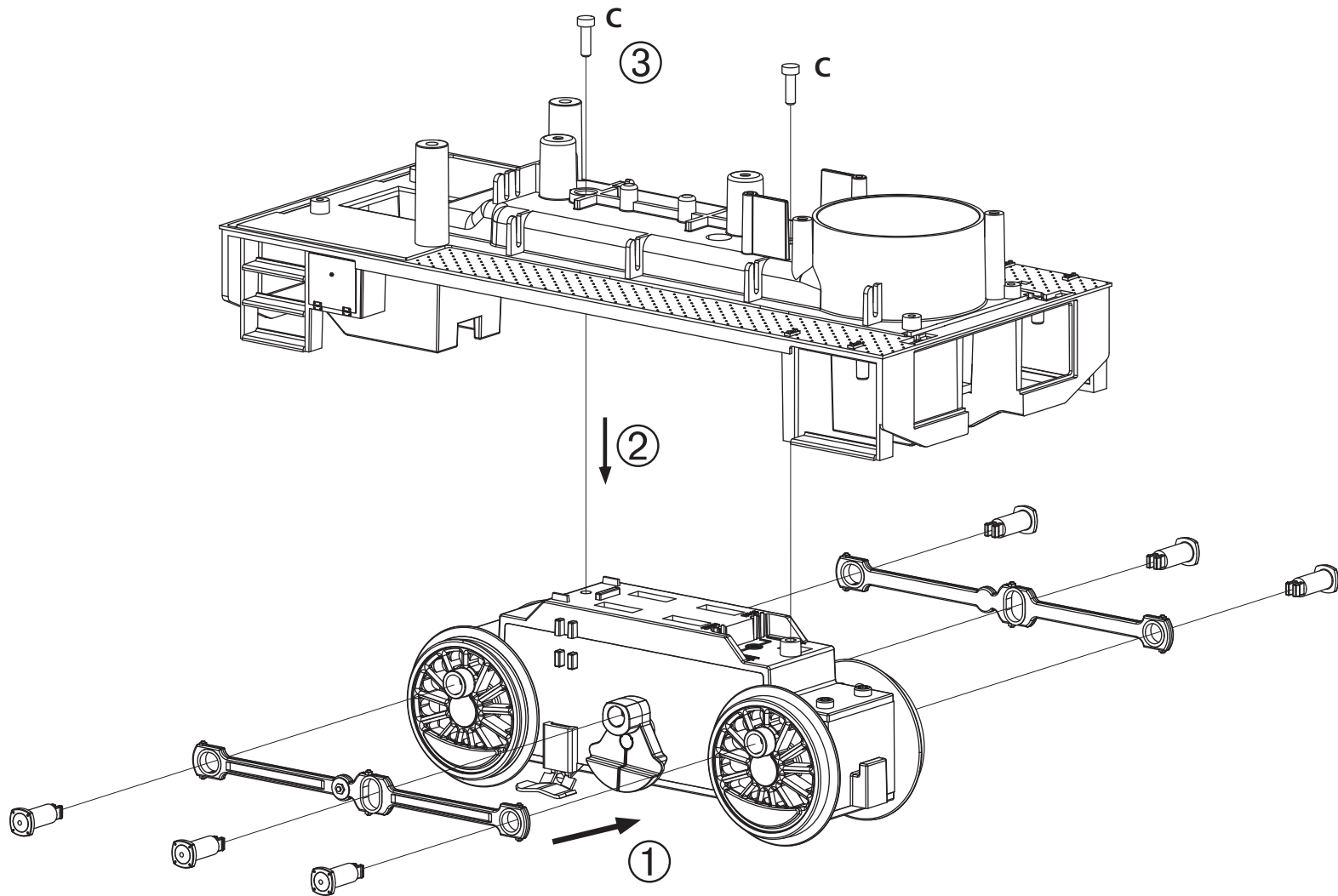
Service instructions
Manuel d'utilisation
Gebruiksaanwijzing

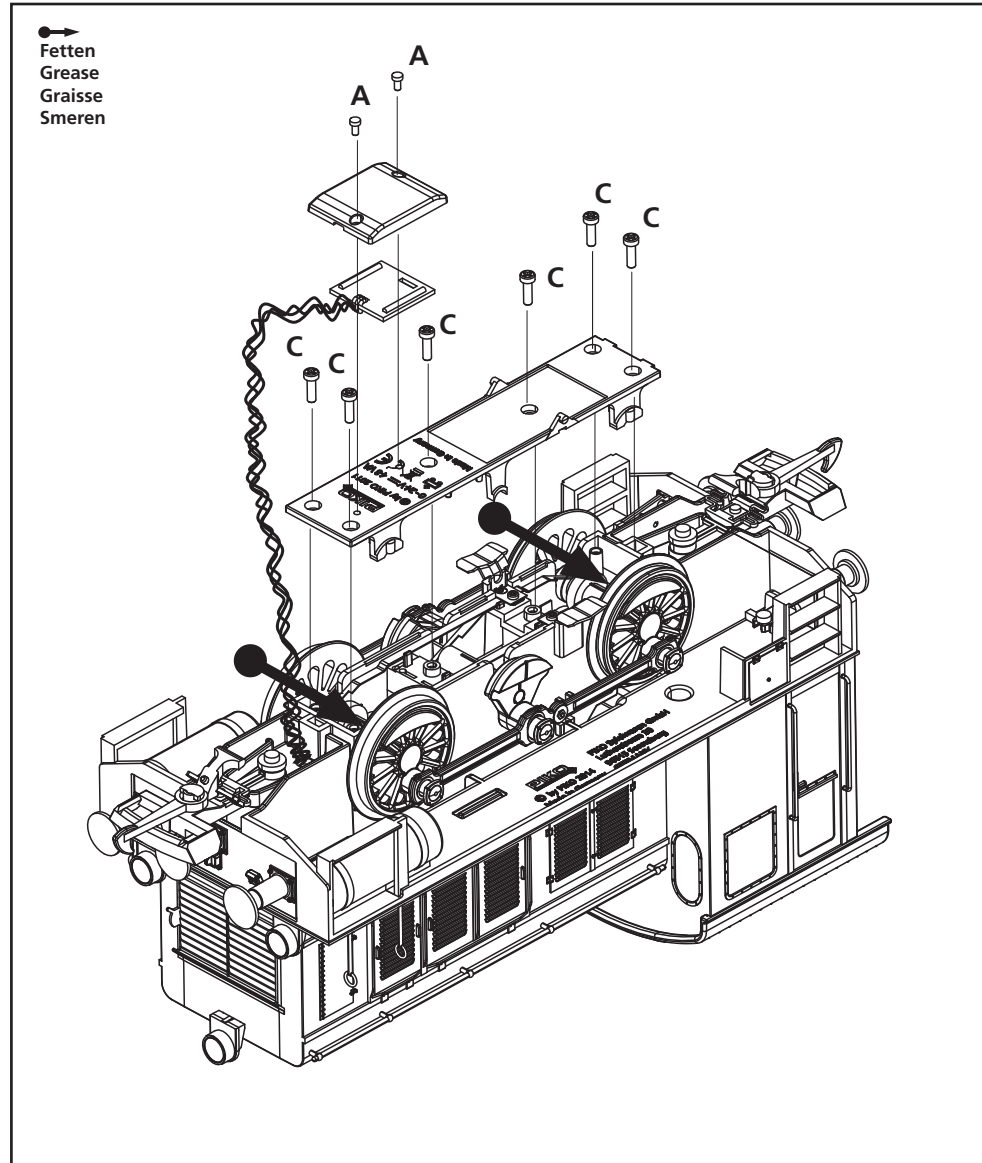
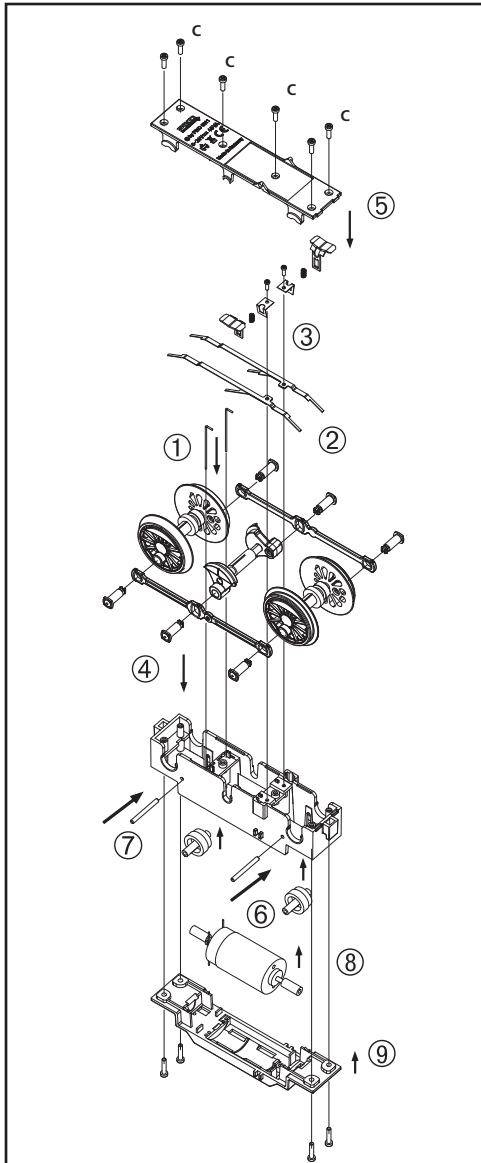


VERDRAHTUNGSSCHEMA

Wiring scheme · Schema de câblage · Bedradingschema

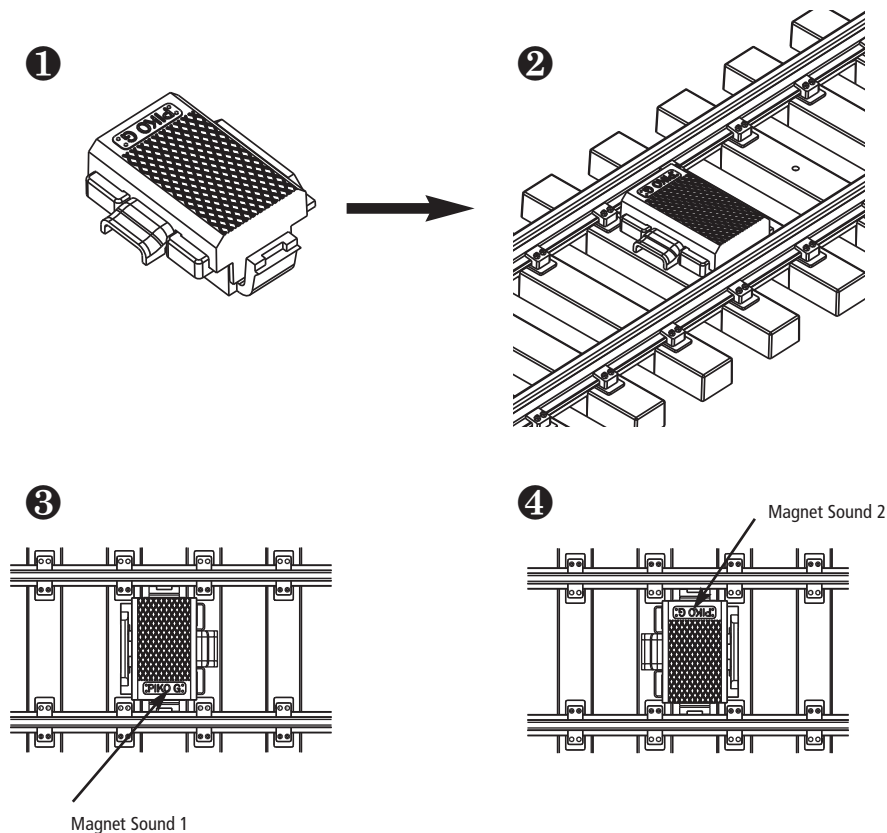






GLEISSCHALTMAGNETE

Track Magnets for Sound Activation · Aimants de rails · Schakelmagneten



□ Gleisschaltmagnete

Durch die beiden beiliegenden Gleisschaltmagnete können Sie noch zwei zusätzliche Sounds auslösen. In der Lok befindet sich ein entsprechender Sensor (Reedkontakt), der auf jeden Gleisschaltmagneten reagiert.

Stecken Sie einfach den Gleisschaltmagnet an einer frei wählbaren Stelle zwischen die Schwellen eines Gleisstückes.

Der PIKO Schriftzug zeigt die Position des Magneten. In einer Einbaulage wird eine Glocke (Sound 1) ausgelöst, dreht man den Gleismagnet um 180°, ertönt eine Pfeife (Sound 2). Weitere Gleisschaltmagnete 35268 können als Zubehör nachgekauft werden.

🇺🇸 🇬🇧 Track Magnets for Sound Activation

The two enclosed track magnets can be used to activate the locomotive's bell and whistle sounds. A sensor (reed switch assembly) in the locomotive responds when the locomotive passes over a track magnet.

Snap a track magnet in between the track ties (sleepers) at the desired location on the layout. The magnet is located under the "PIKO G" logo. Placing the magnet in the track in one position (figure 3) will activate the bell sequence. Rotating the magnet by 180° (figure 4) will activate the whistle sequence. Additional magnets are available separately (PIKO 35268) for placement around the layout as desired.

🇫🇷 Aimants à commutation de rails

Vous pouvez encore déclencher deux autres sons à l'aide des deux aimants à commutation de rails joints. Un capteur correspondant se trouve dans la locomotive (contact Reed) qui réagit à chaque aimant à commutation de rails.

Tout simplement, mettez l'aimant à commutation de voies à une position quelconque entre les traverses d'une partie de la voie.

Un marquage sur le boîtier ("PIKO") montre la position de l'aimant. Si on tourne l'aimant de voie pour 180°, une pipe retentit (son 2). D'autres aimants à commutation de voies 35268 peuvent être achetées comme accessoires.

🇳🇱 Schakelmagneten

Met behulp van de twee meegeleverde schakelmagneten kunt u nog twee extra geluiden laten klinken. In de locomotief bevindt zich daarvoor een sensor (reed contact), welke op iedere schakelmagneet tussen de rails zal reageren.

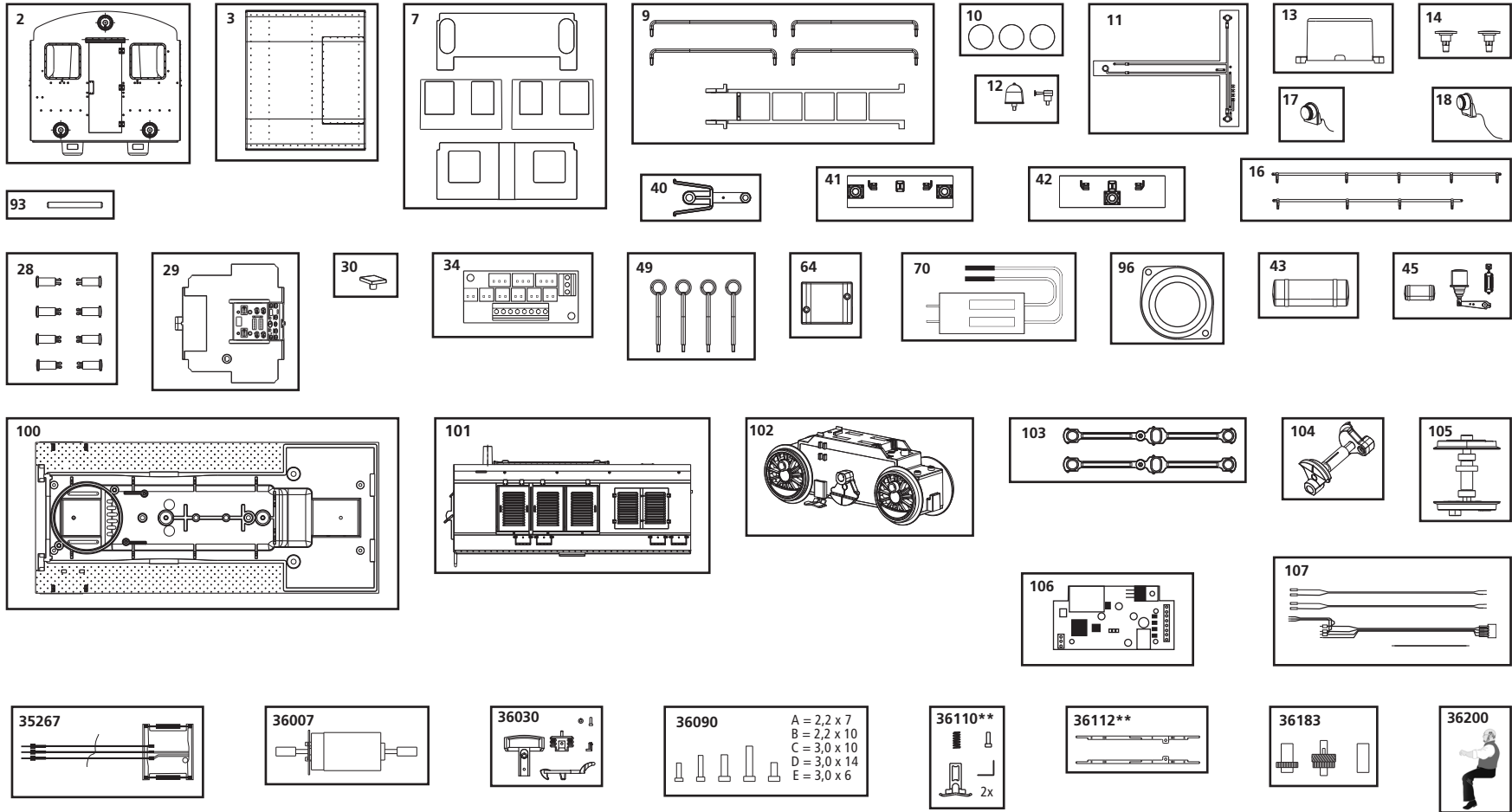
Steek de schakelmagneet op een door u vrij te kiezen plaats tussen de bielzen van een railstuk.

Op de behuizing is de "PIKO" logo gegraveerd, welke de positie van de magneet laat zien. In één van de inbouwposities wordt het geluid van een bel (sound 1) ten gehore gebracht, als de magneet 180° wordt gedraaid, dan klinkt een fluit (sound 2). Extra schakelmagneten 35268 kunnen later als accessoire worden aangeschaft.

ERSATZTEILE V20

Spare parts · Pièces détachées · Reserveonderdelen

Bei Ersatzteilanforderung bitte immer die vollständige Ersatzteil-Nr. angeben. · Please order the wanted spare part with the complete spare part item number. · Lorsque vous commandez une pièce, veuillez bien nous donner la référence complète de la pièce. · Bij bestelling van een reserveonderdeel svp altijd het volledige onderdeelnummer opgeven.



ERSATZTEILLISTE V20

Spare parts · Pièces détachées · Reserveonderdelen

Bei Ersatzteilanforderung bitte immer die vollständige Ersatzteil-Nr. angeben. · Please order the wanted spare part with the complete spare part item number. · Lorsque vous commandez une pièce, veuillez bien nous donner la référence complète de la pièce. Bij bestelling van een reserveonderdeel svp altijd het volledige onderdeelnummer opgeven.

0-24 V ---

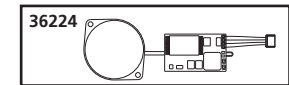
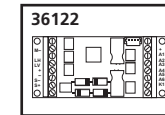
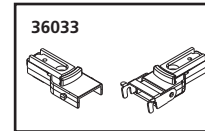
Nr.	Bezeichnung:	Description:	Désignation:	Beschrijving:	PG*
37126A-02	Führerhaus	Driver's Cab	Cabine	Machinistenhuis	13
37530-03	Führerhausdach	Driver's cab roof	Toit de cabine	Dak van machinistenhuis	10
37530-07	Fenster (4-tlg.)	Window Inserts (set of 4)	Fenêtres (4 unités)	Venster (4-delig)	9
37550-09	Handstangen (4 Stück) und Leiter	Handrails (4 pcs.) and ladder	Poignées (4 pièces) et échelle	Handgrepen (4 stuks) en ladder	9
37530-10	Linse (3 Stück)	Lenze (3 pcs.)	Phare (3 pièces)	Lampglas (3 stuks)	8
37530-11	Leiterplatte (Führerhaus)	PCB (Drivers cab)	Circuit imprimé (cabine)	Printplaat (machinistenhuis)	15
37530-12	Glocke / Hupe	Bell / Whistle	Cloche et Sifflet	Bel en Fluit	8
38100A-13	Schallkapsel für Lautsprecher	Speaker Enclosure	Caisse de résonance pour haut parleur	Geluidskast voor luidspreker	6
37500-14	Puffer (2 Stück)	Buffers, 2pcs	Tampons (2 unités)	Buffer (2 stuks)	6
37550-16	Handlauf	Handrails	Poignées	Handgrepen	9
37530-17	Spitzenlicht-Lampe	Headlight lamp	Lampe de phare	Lantaarn spitzenlicht	10
37530-18	Lampe	Lamp	Lampe	Lantaarn	10
37520-28	Bolzen (8 Stück)	Crankpin Screws (set of 8)	Boulon de manivelle (8 unités)	Bouten (8-delig)	8
37530-29	Inneneinrichtung	Interior fittings	Aménagement intérieur	Binneninrichting	9
37530-30	Sitz	Seat	Siège	Machinistenstoel	6
37530-34	Leiterplatte LED	PCB LED	Circuit imprimé LED	Printplaat LED	14
37530-40	Kupplungsdeichsel	Coupler Arm	Attelage	Koppelaar	7
37530-41	Pufferbohle (2 Puffer)	End Beam for 2 Buffers	Traverse de tamponnement + 2 tampons	Bufferbalk met 2 buffers	10
37530-42	Pufferbohle (1 Puffer)	End Beam for Single Buffer	Traverse de tamponnement + tampon central	Bufferbalk met middenbuffer	10
37531-43	Luftkessel	Air reservoir	Citerne à air	Luchtketel	9
37530-45	Luftkessel, klein / Bremszylinder	Air reservoir small / brake cylinder	Citerne à air petite / cylindre de frein	Luchtketel, klein / remcylinder	10
37530-49	Rangierhaltestange (4 Stück)	Handrails (4 pcs.)	Poignées (4 pièces)	Handgrepen (4 stuks)	7
37121A-64	Abdeckung Reedkontaktplatte	Reed Switch Housing	Caisse platine contact reed	Behuizing voor de Reedcontactprint	7
37320-70	Leiterplatte (Funkentstörung)	PCB	Circuit imprimé	Printplaat	12
37320-93	Zahnradwelle	Idler Gear shaft	Lame	Tandwielas	7
38201-96	Lautsprecher	Loud-speaker	Haut-parleur	Luidspreker	11
37121A-100	Rahmen	Frame	Chassis	Chassis	14
37126A-101	Gehäuse	Body	Boîtier	Behuizing	14
37550-102	Getriebeeinheit	Motor gear box	Engrenage	Motor met aandrijving	20
37550-103	Kuppelstangen (2 Stück)	Coupling rods (set of 2)	Bielles (2 unités)	Koppelstangen (2 stuks)	9
37550-104	Gegengewicht	Counter balance	Contrepoids	Tegengewicht	10
37550-105	Radsatz mit Zahnrad	Wheelset with Gear	Essieux avec pignon	Wielset met tandwiel	13
37121A-106	Leiterplatte Analog Sound	PCB for analog sound	Circuit imprimée son analogique	Printplaat Analoge Sound	18
37121A-107	Kabelsatz	Set of cables	Jeu de fil	Kabels	11
	Standard Ersatzteile	Catalog Parts	Pièces détachées standard	Standaardonderdelen	
35267	Reedkontaktschalter	Reed Switch Assembly	Contact Reed	Reedcontact	
36007	Motor mit Schnecken	Motor w Gears	Moteur avec mandrin	Motor met wormwiel	
36030	Kupplung komplett	Standard Loco Coupler	Attelage, complet	Koppeling, volledig	
36090	Schrauben-Set (20-tlg./5 Größen)	Set of screws (20 pieces / 5 sizes)	Jeu de vis	Set schroeven	
36110**	Schienenfleifer (2 Sets)	Pick-Up Shoes, 2 pieces	Contact de rails (2 unités)	Railsleefcontact (2 sets)	
36112**	Radsatzkontakte	Wheel Wipers	Contacts d'essieux	Wielcontacten	
36183	Zahnradset (3tlg.)	Gear Set (set of 3)	Roues dentées (3 unités)	Tandwielset (3 stuks)	
36200	Lokführer bemalt	Engineer Figure	Conducteur de locomotive	Machinistenfiguur	

* Preisgruppe · price category · catégorie de prix · Priscategorie

** Verschleißteil · Wearing part · Pièce de fatigue

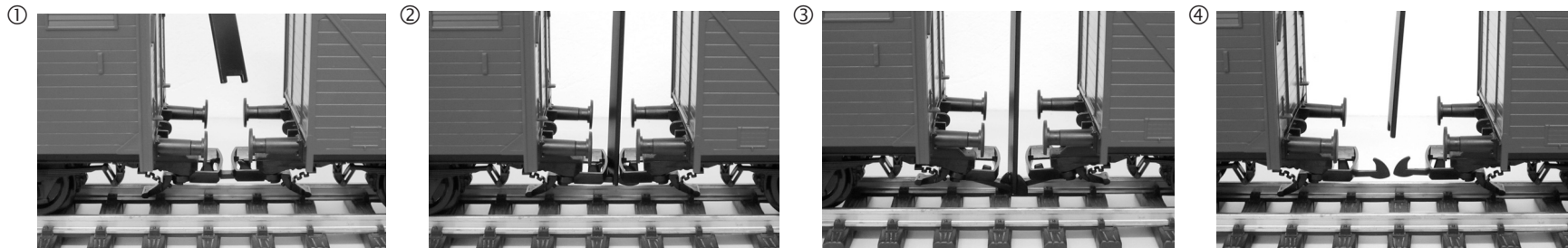
ZUBEHÖR V20

Accessories · Accessoires



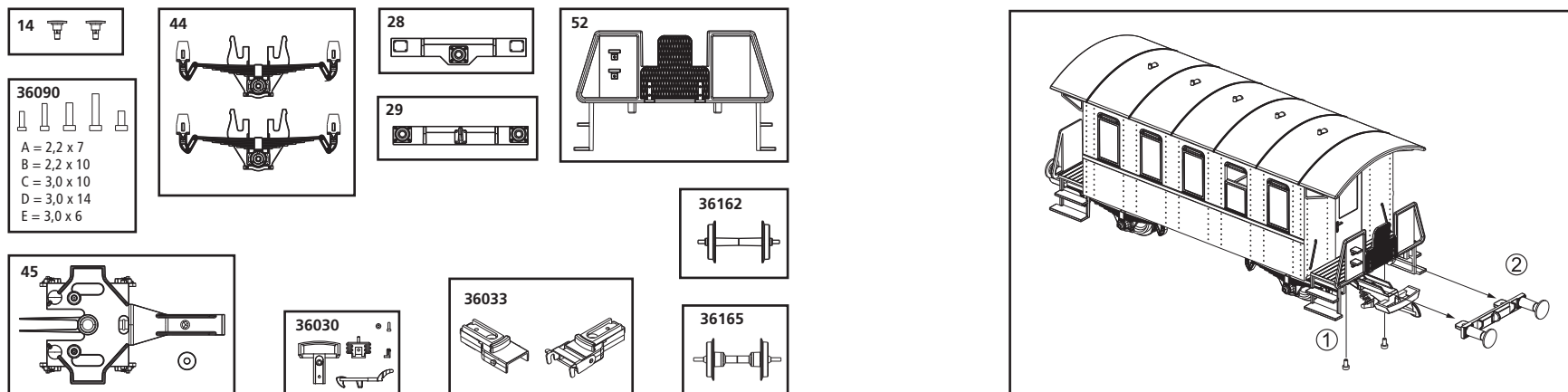
Nr:	Zubehör	Optional Add-Ons	Accessoires	Accessoires	PG*
36033	Ganzzug-Kupplung	Rigid Coupler	Attelage	Koppeling	
36122	Digital Decoder	Decoder	Décodeur	Digitale decoder	
36224	Sound-Modul mit Lautsprecher	Sound Unit (Digital Only) (Requires decoder 36122)	Module de son avec haut parleur étanche	Soundmodule met luidspreker	

HANDENTKUPPLER · Uncoupling Wand · Système d'attelage · Ontkoppelgereedschap



ERSATZTEILE PERSONENWAGEN

Spare parts Passenger Car · Pièces détachées Wagon à voyageurs
Reserveonderdelen Rujitwagen



Nr:	Bezeichnung:	Description:	Désignation:	Beschrijving:	PG*
37600-28	Pufferbohle für Mittelpuffer	End Beam for central buffer	Traverse de tamponnement (tampon central)	Bufferbalk (middenbuffer)	8
37600-29	Pufferbohle für 2 Puffer	End Beam for 2 buffers	Traverse de tamponnement (2 tampons)	Bufferbalk (2 buffers)	8
37500-14	Puffer (2 St.)	Buffers (set of 2)	Tampons (2 unités)	Buffer (2 stuks)	6
37900-44	Radblenden	Truck Sideframes	Flasques à bogies	Wielplaten	10
37900-45	Achshalter	Main Truck Frame	Support d'essieux	Aslager	10
37920-52	Bühne	Platform	Plateforme	Platform	10
	Standard Ersatzteile	Spare parts, standard range	Pièces détachées standard	Standaardonderdelen	
36030	Kupplung komplett	Standard Coupler	Attelage, complet	Koppeling, volledig	
36033	Ganzzug-Kupplung	Rigid Coupler	Attelage	Koppeling	
36090	Schrauben-Set (20-tlg./5 Größen)	Set of screws (20 pieces / 5 sizes)	Jeu de vis (20 pièces, 5 tailles)	Set schroeven (20-delig)	
36162	Radsatz Kunststoff (3 St.)	Plastic wheel set (set of 3)	Essieux plastiques (3 unités)	Kunststof wielstel (3-delig)	
36165	Radsatz Metall (2 St.)	Metal wheel set (set of 2)	Essieux métalliques (2 unités)	Metalen wielstel (2-delig)	